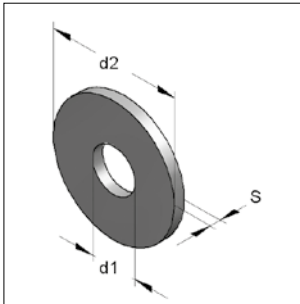


Ringen



Ringen

Uitvoering/montage:

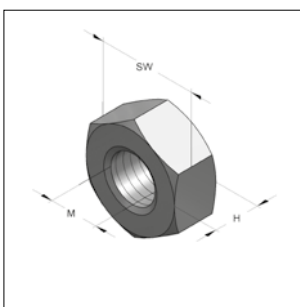
Diverse modellen onderlegingen
Dikkere onderlegingen speciaal geschikt voor railmontage

Technische gegevens:

Materiaal: RVS
Materiaalsoort: A2, A4

Omschrijving	Afmeting $\text{\O} d1 \times \text{\O} d2 \times S$ [mm]	Draad	VPE [st]	A2	A4
				Artikelnr.	Artikelnr.
Sluitring DIN 125	8,4 x 16 X 1,6	M8	200	84609	84608
Sluitring DIN 125	10,5 x 20 x 2,0	M10	200	OVB089	84610
Sluitring DIN 125	13 x 24 x 2,5	M12	200	125-12A2	84612
Sluitring DIN 125	17 x 30 x 3	M16	100	24616	84616
Carrosseriering DIN 9021	8,4 x 24 x 2	M8	200	84658	84668
Carrosseriering DIN 9021	10,5 x 30 x 2,5	M10	200	84660	9021-10A4
Carrosseriering DIN 9021	13 x 37 x 3	M12	200	84662	172.0009
Carrosseriering DIN 9021	17 x 50 x 3	M16	100	84663	172.0010

Zeskantmoer



Zeskantmoer

Omschrijving	Draad	SW [mm]	VPE [st]	A2	A4
				Artikelnr.	Artikelnr.
Zeskantmoer DIN 934	M8	13	100	84518	84508
Zeskantmoer DIN 934	M10	17	100	34510	84510
Zeskantmoer DIN 934	M12	19	100	934-12A2	84512
Zeskantmoer DIN 934	M16	24	100	OVB0176	84516

